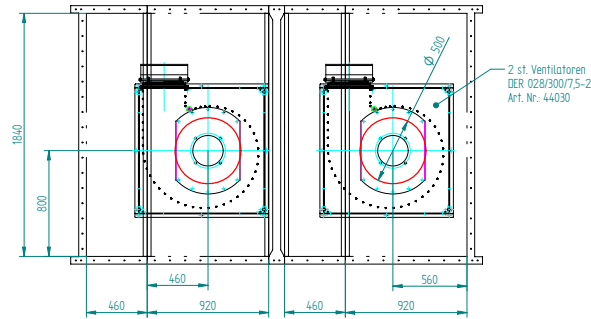


Anordnung der Zwischenböden / Ventilatoren
Ventilatorenaufsatzmodul



Die Verantwortlichkeit dieser Unterlagen überträgt sich vollständig dem Ersteller der Zeichnung, soweit er nicht ausdrücklich von der Genehmigung der Kunden- freigegeben sind und/oder von sonstigen Freigabebefugnissen.		Allgemein- bezeichnungen DIN 7168-m	Oberfläche Maßstab 1:20 Position -- Gewicht --
Bezeichnet Datum Name	Bezeichnet Datum Name	MultiStar JT 6/4-240/ 6032 A	
Zusätzl. Änderungen Datum Name	Ersteller Datum Name	HÖCKNER POLYTECHNIK 364674_7410 DPU	
Zeichner Datum Name		Blatt 1 von 1	
Dateiname: L:\com_ssk\skd\pdp\2007\364674_DP\364674_7410_DPU_JT_E_4_342_06032A.dwg			